

# PEMBINAAN PEJABAT JABATAN PENDAFTARAN NEGARA DAERAH LARUT MATANG PERAK

TAKLIMAT TENDER HOPT  
- 4 Mac 2021-



DISEDIAKAN OLEH :  
BAHAGIAN BANGUNAN

## BUTIRAN PROJEK

<b>TAJUK PROJEK</b>	:	PEMBINAAN PEJABAT JABATAN PENDAFTARAN NEGARA DAERAH LARUT MATANG PERAK
<b>PEJABAT PENGURUS PROGRAM</b>	:	CAWANGAN KERJA KESELAMATAN JKR MALAYSIA
<b>PENOLONG PENGURUS PROGRAM</b>	:	JKR PERAK
<b>LOKASI / TAPAK</b>	:	DAERAH LARUT, MATANG DAN SELAMA, PERAK
<b>KEMENTERIAN PELANGGAN</b>	:	KEMENTERIAN DALAM NEGERI
<b>JABATAN PELANGGAN</b>	:	JABATAN PENDAFTARAN NEGARA

# PELAN LOKASI TAPAK



JKR LARUT  
MATANG  
DAN  
SELAMA

LANDMARK  
TERHAMPIR  
ADALAH KLINIK  
KESIHATAN  
SIMPANG,  
TAIPING

Jarak daripada Pejabat  
Jurutera Daerah JKR larut  
Matang dan Selama ke  
landmark paling hampir  
(Klinik Kesihatan Simpang  
Taiping) ke tapak projek  
adalah 8.3 km.



TAPAK  
PROJEK  
JPN LARUT  
MATANG

KLINIK  
KESIHATAN  
SIMPANG  
TAIPING

Laluan  
Berturap

JABATAN  
PERTAHANAN  
AWAM MALAYSIA

Laluan tidak  
berturap  
melalui kebun  
pengusaha  
haram lebih  
kurang 300m



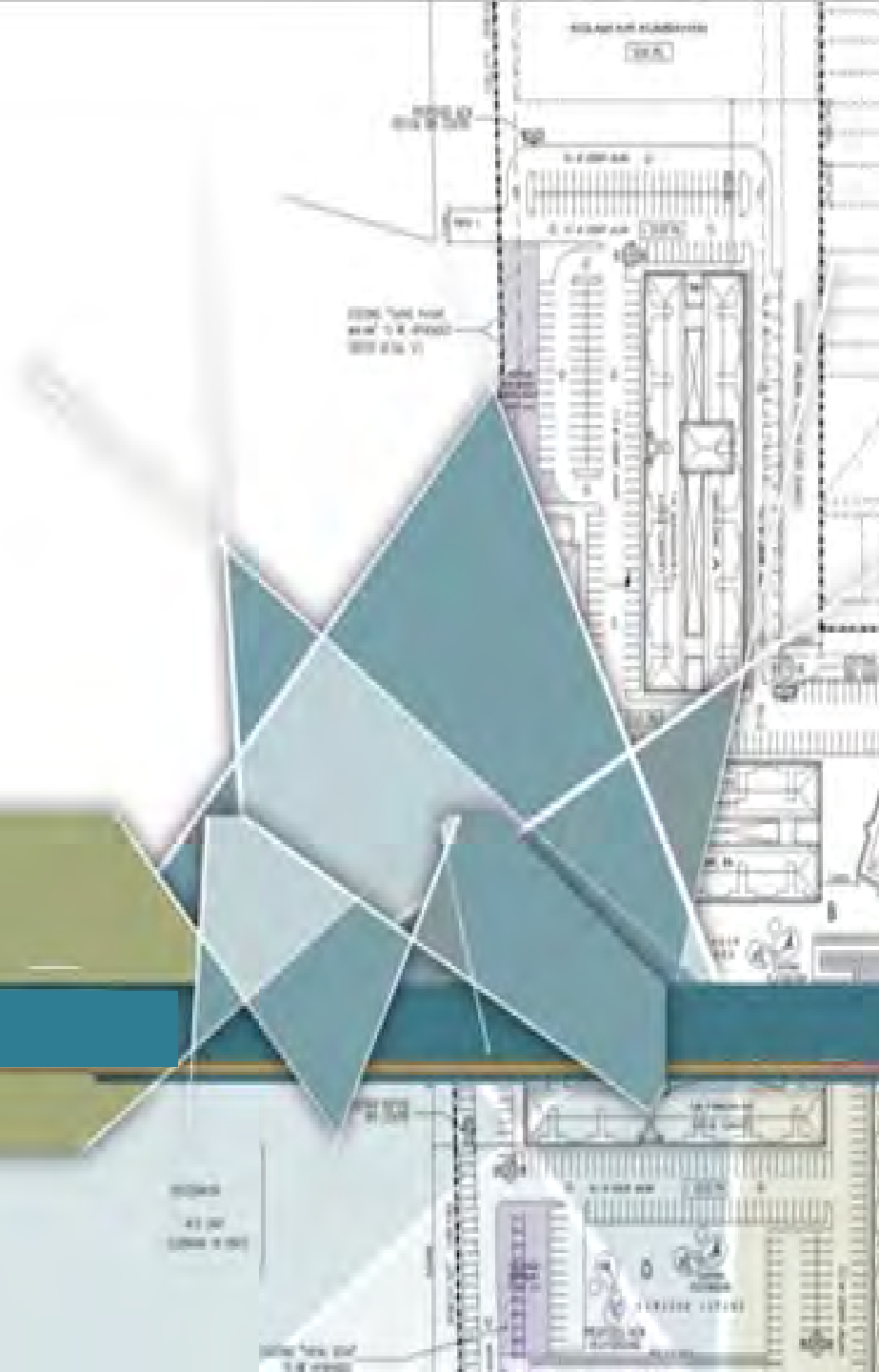
**Jalan berturap setakat  
Jabatan Pertahanan Awam  
Malaysia seperti dalam  
gambar.**

## Skop Projek

1. Blok Pejabat
2. Pondok Pengawal
3. Kerja Tanah dan Tembok Penahan
4. Perparitan dan Longkang
5. Jalan Utama dan Jalan Dalam
6. Retikulasi Air
7. Sistem Kumbahan
8. Erosion Sedimentation Control Plan
9. Pintu Utama
10. Pagar Keliling
11. Tiang Bendera
  
12. Wang Kos Prima
  - Kerja-Kerja Elektrik – LV, ELV (Access Card & CCTV), ICT
  - Kerja-kerja Mekanikal – AC, Fire Extinguisher, Aerohub
  
13. Wang Peruntukan Sementara
  - Kerja-kerja ID (Pelamin di Bilik Perkahwinan)
  - Lanskap
  - CSU
  - Loose Furniture
  - Signage
  - Roller Shutter



SEKIAN, TERIMA KASIH



# TAKLIMAT TENDER

PEMBINAAN PEJABAT JABATAN PENDAFTARAN  
NEGARA DAERAH LARUT MATANG, PERAK

4 MAC 2021

Oleh  
JABATAN KERJA RAYA NEGERI PERAK





# GRED / KATEGORI / PENGKHUSUSAN / TARAF / JENIS SYARIKAT

- II) BERDAFTAR DENGAN CIDB :Gred G7
- III) Kategori :B
- IV) Pengkhususan : B04
- V) Tender Terbuka Bumiputera
- VI) T1

# TEMPOH SIAP MAKSIMUM

- TEMPOH SIAP MAKSIMUM YANG DITETAPKAN ADALAH 104 MINGGU.

# PENJUALAN DOKUMEN TENDER ATAS TALIAN

Petender hendaklah mengambil perhatian bahawa Dokumen Tender untuk projek ini akan dijual secara salinan lembut (*softcopy*) di atas talian.

Dokumen Tender hanya akan dijual kepada petender yang layak berdasarkan kepada maklumat pendaftaran yang dikemukakan oleh petender melalui **Borang Saringan Wajib**.

Petender yang layak akan menerima nombor akaun melalui e-mel untuk membuat pembayaran secara atas talian dalam tempoh penjualan yang telah ditetapkan. Pembayaran secara atas talian yang dibenarkan adalah secara transaksi segera (*instant transfer*) sahaja dan bukti transaksi perlu dikemukakan melalui e-mel sebagai slip bayaran.

Petender hendaklah mengemukakan resit pembayaran di dalam **sampul yang berasingan** semasa mengemukakan dokumen tender sebelum atau pada tarikh tutup tender.

**Nota : Petender hendaklah merujuk Arahan Kepada Petender untuk maklumat terperinci.**

## **BORANG-BORANG MAKLUMAT YANG PERLU DILENGKAPI OLEH PETENDER**

- |                  |   |                                                                                                        |
|------------------|---|--------------------------------------------------------------------------------------------------------|
| <b>BORANG A</b>  | - | <b>Surat Pengakuan Kebenaran<br/>Maklumat dan Kesahihan Dokumen<br/>Yang Dikemukakan Oleh Petender</b> |
| <b>BORANG B</b>  | - | <b>Maklumat Am dan Latar Belakang<br/>Petender</b>                                                     |
| <b>BORANG C</b>  | - | <b>Data Kewangan</b>                                                                                   |
| <b>BORANG CA</b> | - | <b>Laporan Bank/Institusi Kewangan<br/>Mengenai Kemudahan Kredit</b>                                   |
| <b>BORANG D</b>  | - | <b>Rekod Pengalaman Kerja</b>                                                                          |
| <b>BORANG E</b>  | - | <b>Kakitangan Teknikal</b>                                                                             |

## **BORANG-BORANG MAKLUMAT YANG PERLU DILENGKAPI OLEH PETENDER (SAMB..)**

- |                   |   |                                                                                                                                                                                                         |
|-------------------|---|---------------------------------------------------------------------------------------------------------------------------------------------------------------------------------------------------------|
| <b>BORANG F</b>   | - | <b>Keempunyaan Loji &amp; Peralatan<br/>Pembinaan Utama</b>                                                                                                                                             |
| <b>BORANG G</b>   | - | <b>Senarai Kerja Kontrak Semasa</b>                                                                                                                                                                     |
| <b>BORANG GA</b>  | - | <b>Laporan Penyelia Projek Atas<br/>Prestasi Kerja Semasa Petender<br/>(Bukan Projek JKR)</b>                                                                                                           |
| <b>BORANG GA1</b> | - | <b>Laporan Jurutera Projek Atas<br/>Prestasi Kerja Semasa Petender</b>                                                                                                                                  |
| <b>Lampiran A</b> | - | <b>Surat Akuan Pembida (WAJIB diisi,<br/>sekiranya gagal tender akan ditolak)</b>                                                                                                                       |
| <b>Lampiran C</b> | - | <b>Surat Akuan Pembida Untuk<br/>Melaksanakan Program <i>Professional<br/>Training and Education for Growing<br/>Entrepreneurs (PROTÉGÉ)</i> (WAJIB diisi,<br/>sekiranya gagal tender akan ditolak)</b> |

# DOKUMEN MEJA TENDER

Naskah lengkap Dokumen Meja Tender boleh dirujuk di :

Tempat : Juruukur Bahan Penguasa  
Tingkat 1, Bahagian Kontrak & Ukur Bahan,  
Jabatan Kerja Raya Negeri Perak  
Jalan Panglima Bukit Gantang Wahab,  
30000 IPOH.

Masa : Isnin hingga Khamis :  
8.00 Pagi – 1.00 Petang  
: 2.00 Petang – 4.00 Petang

Jumaat :  
8.00 Pagi – 12.15 Petang  
: 2.45 Petang – 4.00 Petang



# DOKUMEN MEJA TENDER (SAMB..)

Dokumen Meja Tender juga akan dipamerkan secara salinan lembut (*softcopy*) di atas talian yang boleh dicapai oleh Petender selepas pautan dikemukakan melalui e-mel kepada Petender.

# SOP SEKTOR PEMBINAAN (COVID -19)

- Semua Kontraktor perlu merujuk dan mematuhi SOP Sektor Pembinaansempena Perintah Kawalan Pergerakan Bersyarat (PKPB) yang dikeluarkan oleh Majlis Keselamatan Negara (MKN)
  - \* tertakluk kepada SOP semasa
- SOP ini boleh dicapai melalui Portal CIDB Malaysia



# PENYERAHAN TENDER SECARA SERAHAN TANGAN/ KURIER

□ Petender adalah **DIWAJIBKAN** memuat turun, mengisi, melengkap, mencetak dan **MENGEMBALIKAN SECARA SALINAN KERAS (HARDCOPY)**. Dokumen Tender hendaklah dilengkapkan dan dimasukkan di dalam sampul serta dilakrikan tanpa meletakkan tanda pengenalan Petender pada bahagian luar sampul surat tersebut. Sampul surat yang berlakri tersebut hendaklah dicatatkan dengan nama projek berikut di bahagian atas sebelah kanan iaitu:

## **PEMBINAAN PEJABAT JABATAN PENDAFTARAN NEGARA. DAERAH LARUT MATANG. PERAK**

dan dihantar sendiri dengan serahan tangan atau melalui syarikat penghantaran (kurier) kepada:

**Juruukur Bahan Penguasa  
Tingkat 1, Bahagian Kontrak & Ukur Bahan,  
Jabatan Kerja Raya Negeri Perak,  
Jalan Panglima Bukit Gantang Wahab,  
3000 IPOH.  
(u.p: En. AHMAD SHABUDIN BIN MATT)**

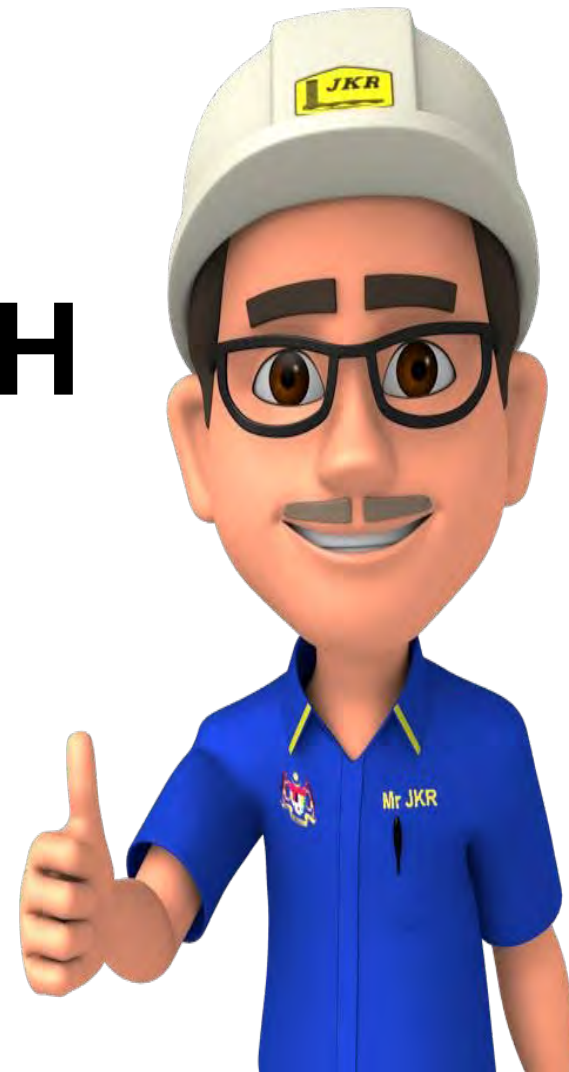
dan hendaklah dimasukkan ke dalam **Peti Tender** tidak lewat atau pada pukul 5.00 petang pada tarikh tutup tender. Mana-mana Tender yang sampai selepas masa dan Tarikh yang ditetapkan, atas sebarang sebab dan alasan tidak akan dipertimbangkan. Tanpa sebarang obligasi, Kerajaan tidak bertanggungjawab ke atas mana-mana Tender yang telah dihantartetapi didapati hilang atau lewat diterima. Bukti pos tidak akan diterima sebagai bukti penghantaran mana-mana Tender.



# □ SEBARANG PERTANYAANYANG BERKAITAN BOLEH MERUJUK KEPADA:

Bil.	Bahagian	No.Telefon	Nama Pegawai
1.	BAHAGIAN BANGUNAN, IBU PEJABAT JKR PERAK (HOPT)	05-2534041 Samb. :4077	EN. ZULLKOFLI BIN. AYUB
2.	BAHAGIAN KONTRAK DAN UKUR BAHAN, JKRPERAK	05-2534041 Samb.:4014	EN. NORAZMI BIN MOHD. ARSHAD
3.	JKR DAERAH LARUT MATANG DAN SELAMA	05-8074040	IR. NOR AZILAWATI BINTI ABU TALAHA
4.	BAHAGIAN ARKITEK, JKR PERAK	05-2534041 Samb.:4044	PN. NURUL HAZRITA BINTI YUSUF
5.	BAHAGIAN REKABENTUK AWAM DAN STRUKTUR JKRPERAK	05-2534041 Samb.:4162	EN. MOHD. ISMAN KHAIRI BIN ISMAIL

**SEKIAN,  
TERIMA KASIH**



# **PEMBINAAN PEJABAT JABATAN PENDAFTARAN NEGARA (JPN) DAERAH LARUT MATANG, PERAK.**

**TAKLIMAT TENDER – SKOP SENIBINA**

01 MAC 2021

## ■ MAKLUMAT UMUM SENIBINA & SPESIFIKASI BINAAN

➤ KERJA-KERJA SENIBINA PERLU MERUJUK DAN MENGGUNAPAKAI DOKUMEN TERSEBUT:

I. LUKISAN SENIBINA - PKR.PK.(A)... (NOMBOR LUKISAN)

*Sila rujuk lukisan Senibina bagi melihat spesifikasi terperinci berkenaan penggunaan jenis bahan, saiz ruang, jenis siling, bumbung, jubin lantai, cat, jenis pintu dan tingkap, perincian perabut dan lain-lain yang berkaitan.*

II. SPESIFIKASI PIAWAI BAGI KERJA-KERJA BANGUNAN 2014 (JKR SPEC)

III. NOTA-NOTA PENTING PADA LUKISAN

# ■ LATAR BELAKANG PROJEK

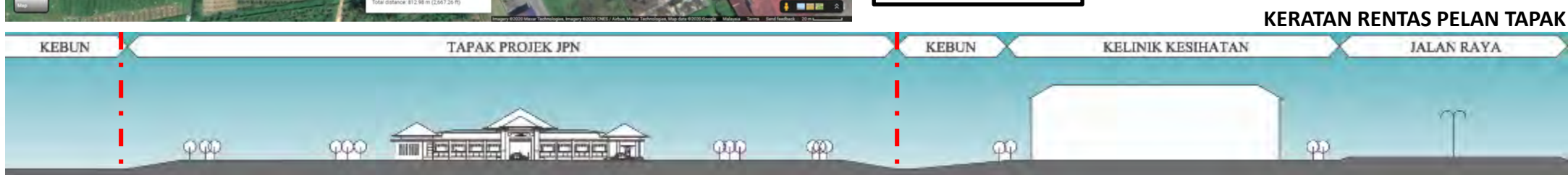


Tapak cadangan bagi projek **Pembinaan Pejabat Jabatan Pendaftaran Negara (JPN) Daerah Larut Matang, Perak** adalah terletak di atas sebahagian **Lot 2024** di Mukim Simpang, Daerah Larut Matang & Selama.

Tapak ini berkeluasan **10 476 meter persegi (10 Ekar)** yang mana telah dirizabkan kepada Jabatan Pendaftaran Negara. Jarak dari jalan utama ke kawasan tapak cadangan adalah dianggarkan lebih kurang 500 meter.

Geografi tapak cadangan merupakan kawasan tanah lapang yang telah dijadikan tapak pertanian oleh penduduk setempat. Kawasan ini juga berada di kawasan tanah rendah dan memerlukan kerja penambakan tanah di sebahagian lot untuk tujuan pembangunan projek ini (anggaran 5 ekar).

Lokasi cadangan pembangunan ini berada bersebelahan dengan Klinik Kesihatan Simpang dan pejabat Jabatan Pertahanan Awam.



## ▪ **KOMPONEN SENIBINA**

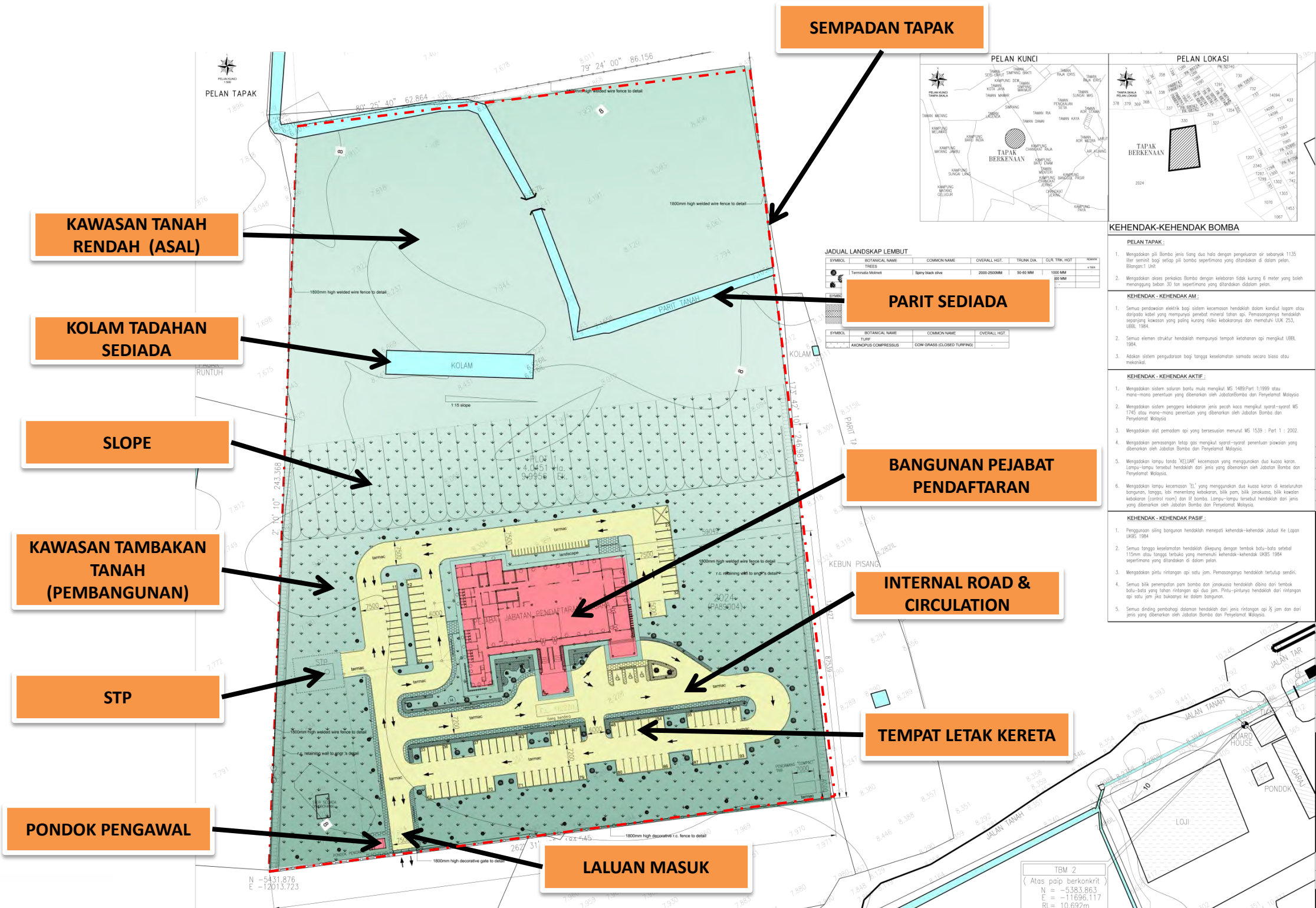
### ➤ **KERJA BANGUNAN**

- Blok Pejabat Pentadbiran (1 Tingkat)

### ➤ **KERJA LUAR DAN BLOK SOKONGAN**

- Pondok Pengawal
- Bangunan Compact Substation TNB
- Internal Road & Tempat letak Kereta
- Pintu Pagar Dan Pagar Keliling
- Hiasan Landskap
- STP

# LUKISAN PELAN TAPAK

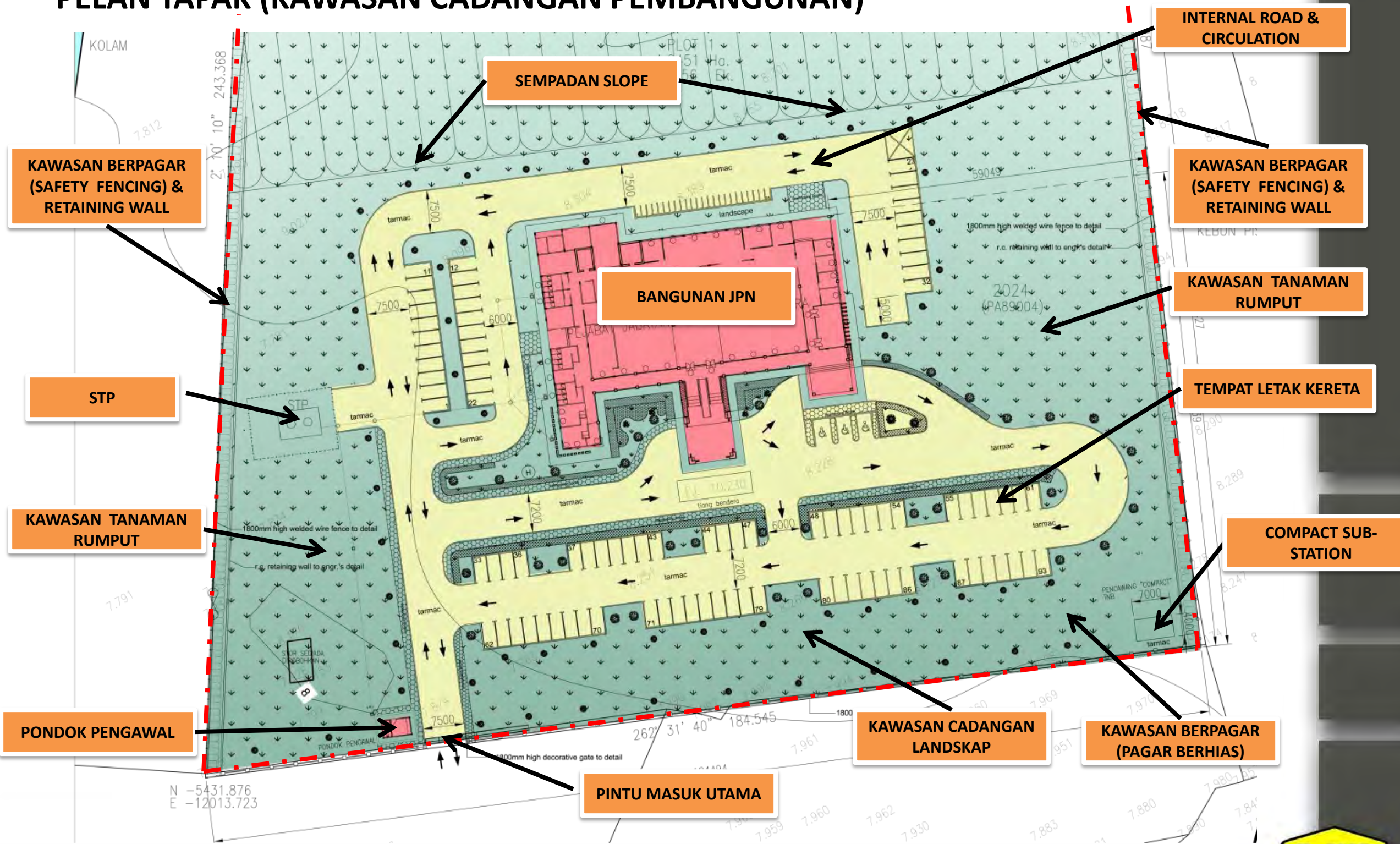


## PELAN SUSUNATUR TAPAK



# LUKISAN SENIBINA

## PELAN TAPAK (KAWASAN CADANGAN PEMBANGUNAN)



## ■ KOMPONEN RUANG

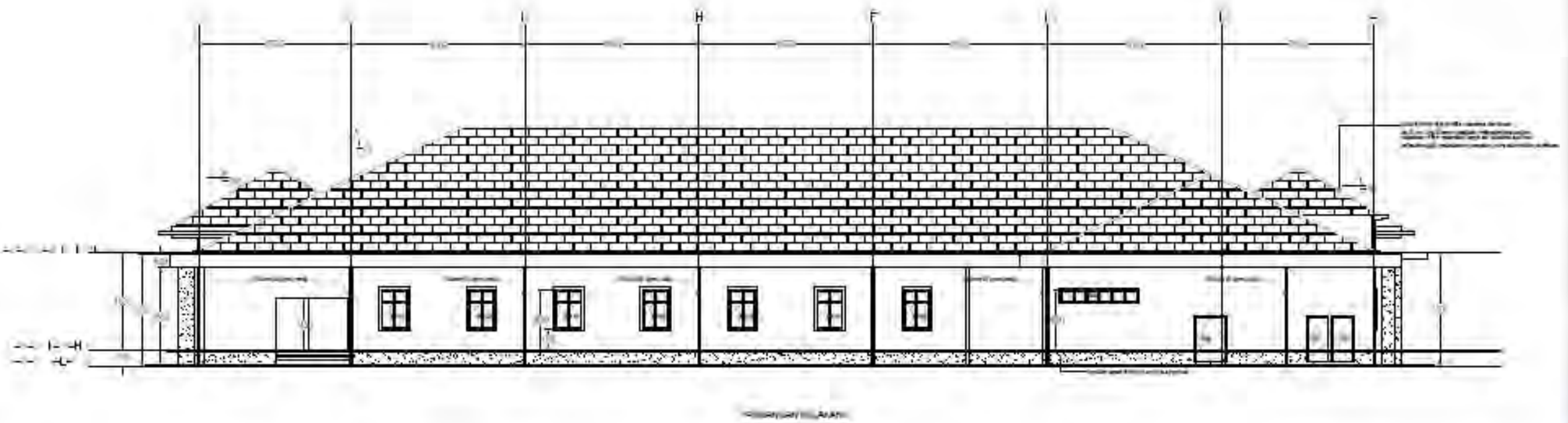
BIL	NAMA RUANG
1	Bilik Ketua Pejabat
2	Ruang Kerja Pegawai
3	Ruang Back Office
4	Ruang Pelanggan Menunggu (200 Orang)
5	Bilik Susuan
6	Bilik Persalinan (Lelaki & Wanita)
7	Ruang Kaunter Operasi, Kamera & Latar Gambar (12 Kaunter)
8	Bilik Server
9	Bilik Perkahwinan
10	Bilik Stor
11	Bilik Kebal/Simpanan
12	Bilik Fail
13	Bilik Mesyuarat
14	Bilik Percetakan
15	Kaunter Informasi

BIL	NAMA RUANG
16	Bilik Temuduga Perkahwinan
17	Bilik Pantri
18	Bilik Mesin
19	Bilik Solat (Lelaki & Wanita)
20	Bilik Tribunal Perkahwinan
21	Tandas Kakitangan (Lelaki & Wanita)
22	Tandas Awam & OKU (Lelaki & Wanita)
23	Pondok Pengawal
24	Anjung Kereta
25	Bilik Suis & MDF
26	Bilik AHU
27	Bilik Perbincangan/VIP
28	Bilik Temuduga 1
29	Bilik Temuduga 2

•JUMLAH KELUASAN RUANG LANTAI GFA : 1 636 m.p

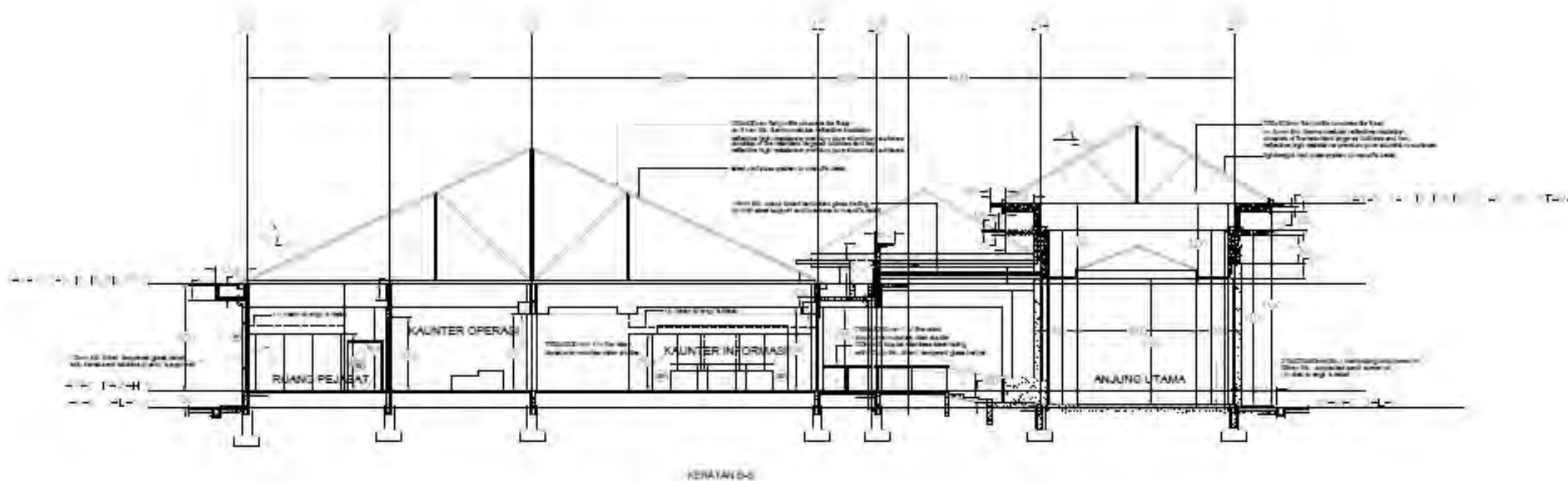
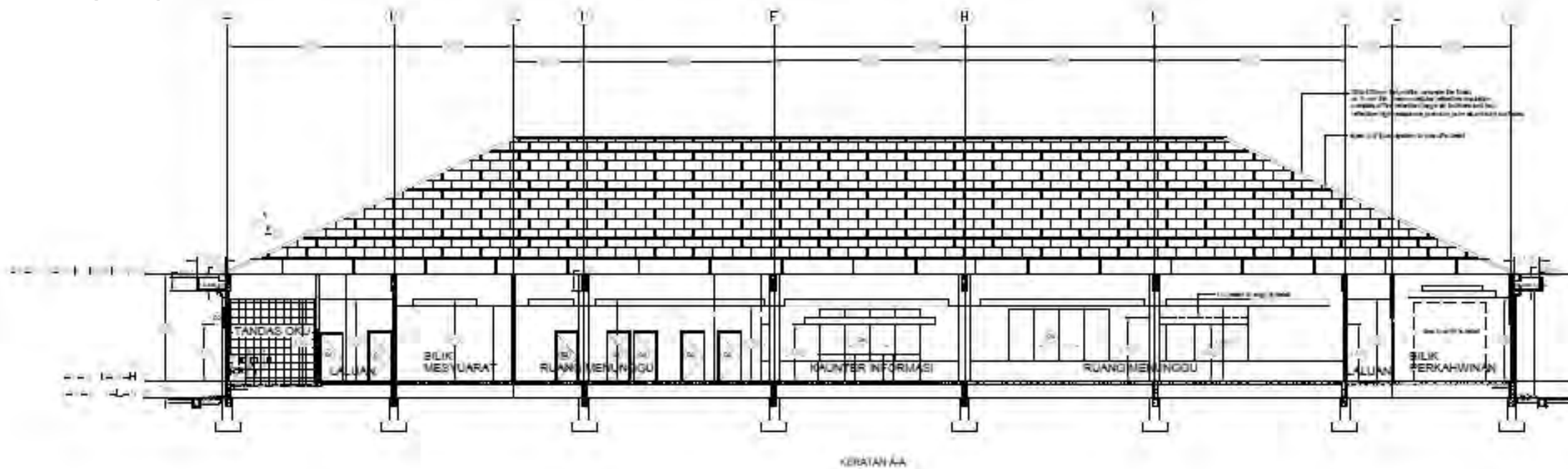


# ■ LUKISAN SENIBINA



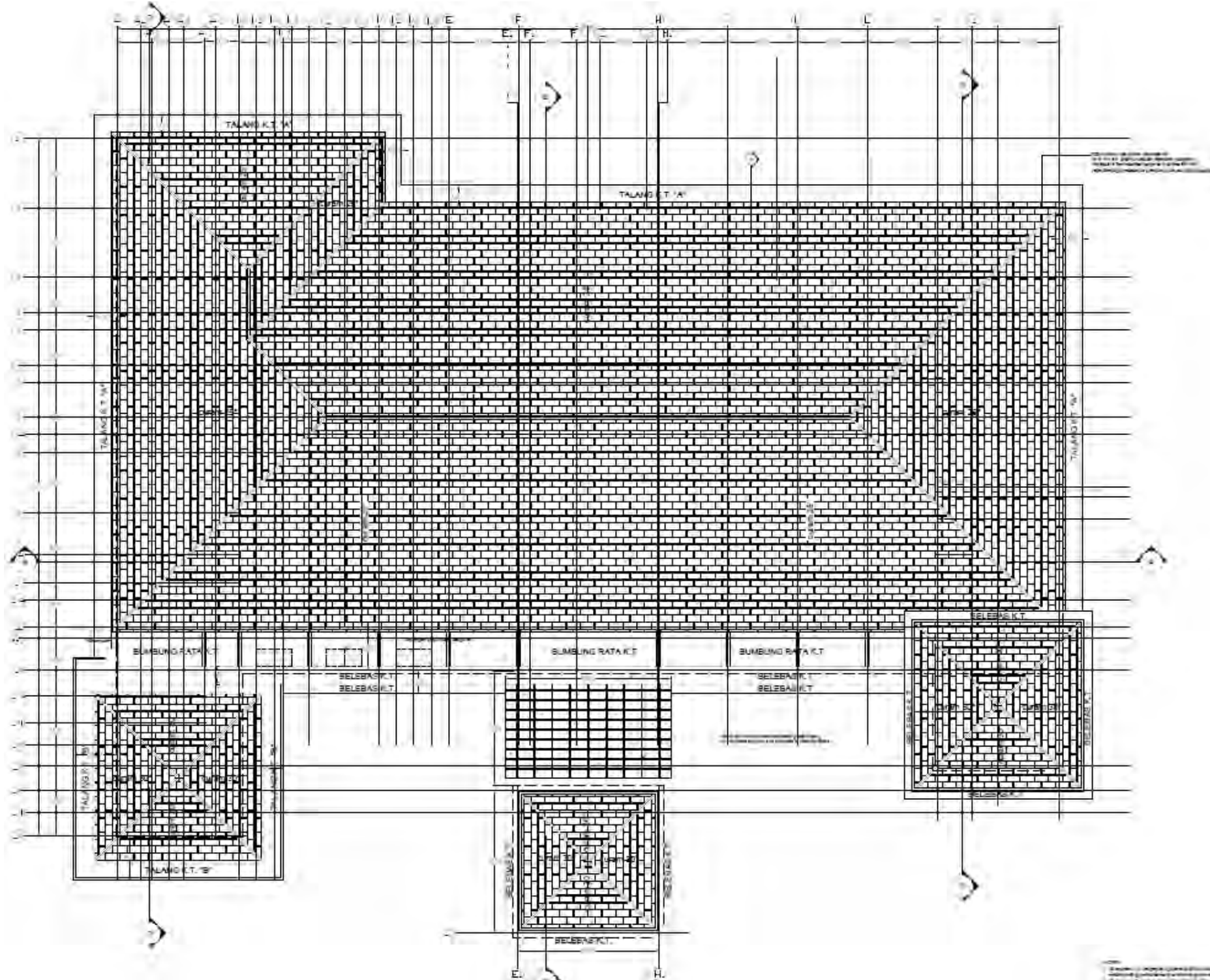
# ■ LUKISAN SENIBINA

## LUKISAN KERATAN



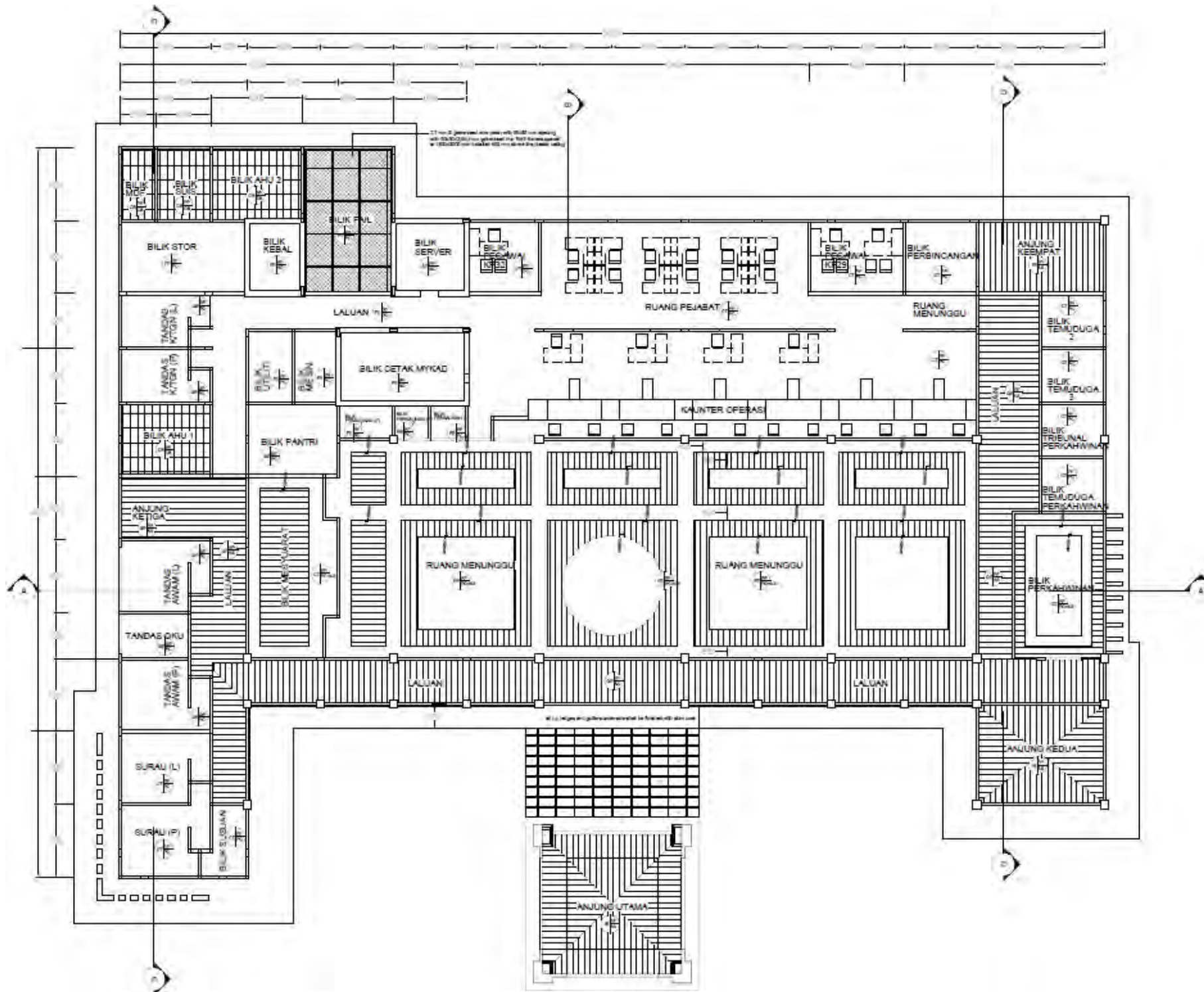
# ■ LUKISAN SENIBINA

## LUKISAN PELAN BUMBUNG



# ■ LUKISAN SENIBINA

## LUKISAN PELAN PEMBALIKAN SILING



## ILUSTRASI FACADE



**PEMBINAAN PEJABAT PENDAFTARAN NEGARA (JPN)  
DAERAH LARUT MATANG, PERAK.**

DISEDIAKAN OLEH : BAHAGIAN ARKITEK, JKR PERAK





## ILUSTRASI FACADE



**PEMBINAAN PEJABAT PENDAFTARAN NEGARA (JPN)  
DAERAH LARUT MATANG, PERAK.**

BAHAGIAN ARKITEK, JKR PERAK



---

# SEKIAN TERIMA KASIH

DARIPADA BAHAGIAN ARKITEK JKR PERAK

# TAKLIMAT TENDER

## PEMBINAAN PEJABAT JABATAN PENDAFTARAN NEGARA DAERAH LARUT MATANG, PERAK

04 MARCH 2021

Oleh  
BAHAGIAN REKA BENTUK AWAM DAN  
STRUKTUR  
JABATAN KERJA RAYA NEGERI PERAK



# MAKLUMAT UMUM KERJA STRUKTUR DAN SIVIL

•KERJA – KERJA STRUKTUR ATAU UJIAN PERLU MERUJUK ATAU DI GUNAPAKAI DOKUMEN TERSEBUT:-

- 1) SPESIFIKASI PIAWAI BAGI KERJA-KERJA BANGUNAN 2014
- 2) DOKUMEN SISTEM PENGURUSAN BERSEPADU (SPB)
- 3) LUKISAN PIAWAI JKR.PK.BRAS.NP
- 4) NOTA-NOTA PADA LUKISAN TENDER

MANAKALA BAGI SPESIFIKASI BAHAN

- 1) JENIS KONKRIT = C35
- 2) TETULANG UTAMA = “T” – STRENGTH (460MPa)
- 3) KELULI FABRIK “SQUARE WIRE MESH” = STRENGTH (485MPa)





# **KERJA-KERJA STRUKTUR**

# SKOP KERJA-KERJA STRUKTUR

- **KERJA-KERJA MEMBINA STRUKTUR BANGUNAN (KONVENSIONAL)**

## **1. BLOK UTAMA**

PEJABAT PENTADBIRAN JPN

## **2. BLOK SOKONGAN**

PONDOK PENGAWAL

COMPACT SUB-STATION

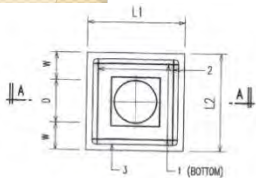
PINTU PAGAR UTAMA

# MAKLUMAT SUB-STRUKTUR

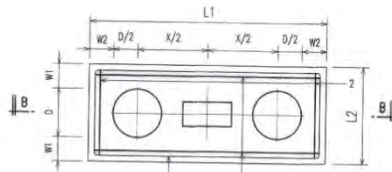
## ● ASAS CERUCUK

- 1) Jenis dan saiz cerucuk adalah 300mmØ Spun Pile
- 2) Anggaran panjang cerucuk dijangka 36m (12+12+6) yang menggunakan sepatu dari jenis X-Pointed point.
- 3) Kaedah penanaman cerucuk menggunakan kaedah Drop-Hammer yang mengambil kira beban kerja (WL) 300kN/cerucuk
- 4) Segala nota tambahan berkaitan asas ini perlu merujuk No Lukisan
  - PKR.PK/BRAS/JPNLMS/20(15)/01 – pelan susun atur beban dan tetopi cerucuk
  - IP(S-91)PIA(CKS)53/1~2(2) – pelan butiran sepatu cerucuk
  - JKR.CKASJ(BSPPT)(TC-SPUN)/ES/01 –butiran tetopi cerucuk bagi cerucuk spun pile

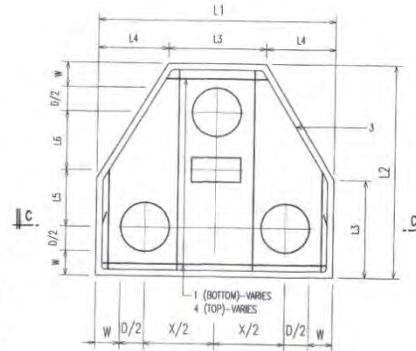




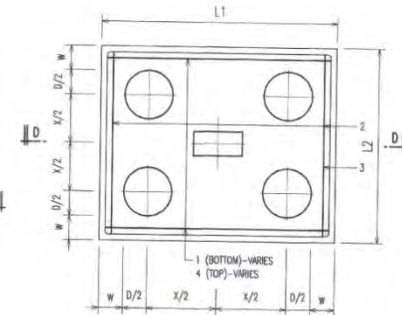
TETOP CERUCUK JENIS SP1A  
SP1B, SP1C, SP1D, ST1 & ST6



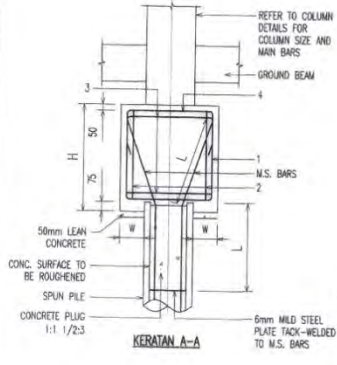
TETOP CERUCUK JENIS SP2A  
SP2B, SP2C, SP2D, ST2 & ST7



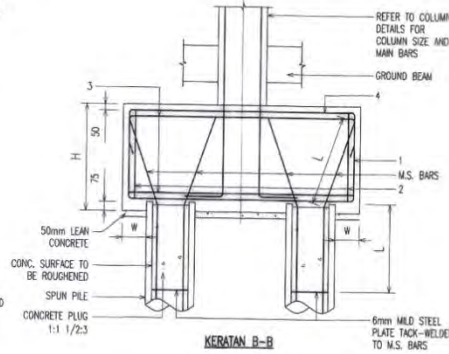
TETOP CERUCUK JENIS SP3A  
SP3B, SP3C, SP3D, ST3 & ST8



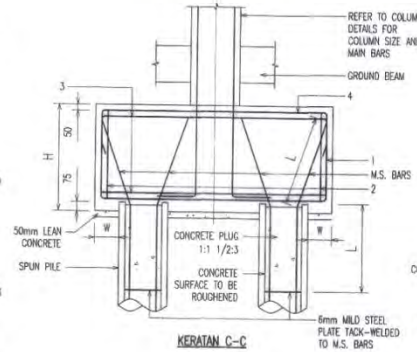
TETOP CERUCUK JENIS SP4A  
SP4B, SP4C, SP4D, ST4 & ST9



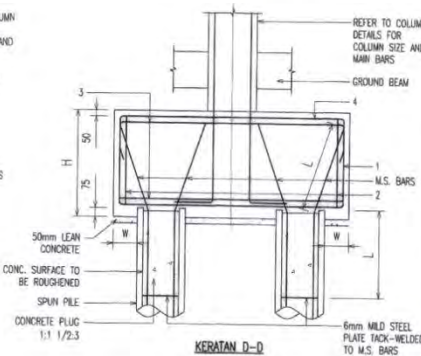
KERATAN A-A



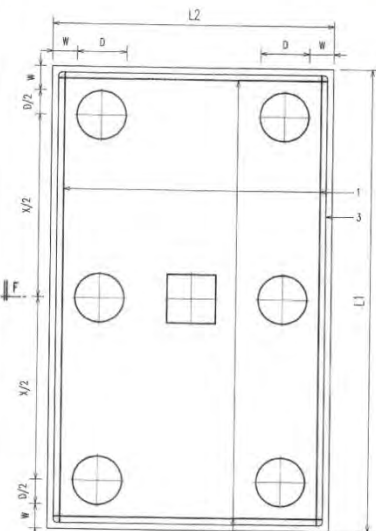
KERATAN B-B



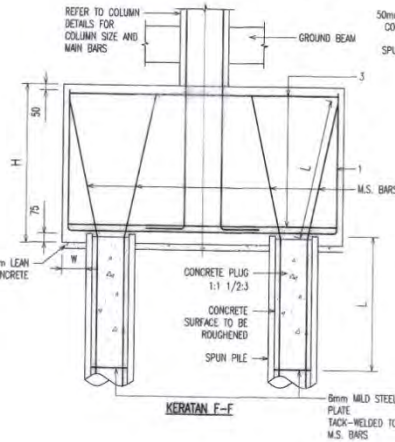
KERATAN C-C



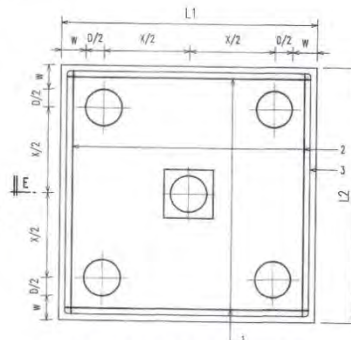
KERATAN D-D



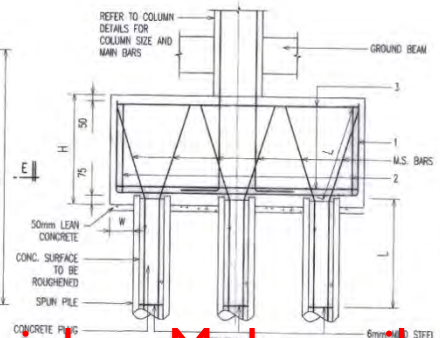
TETOP CERUCUK JENIS SP1A, SP1B, SP1C, SP1D, ST1 & ST6



KERATAN E-E



TETOP CERUCUK JENIS SP2A, SP2B, SP2C, SP2D, ST2 & ST7



KERATAN F-F

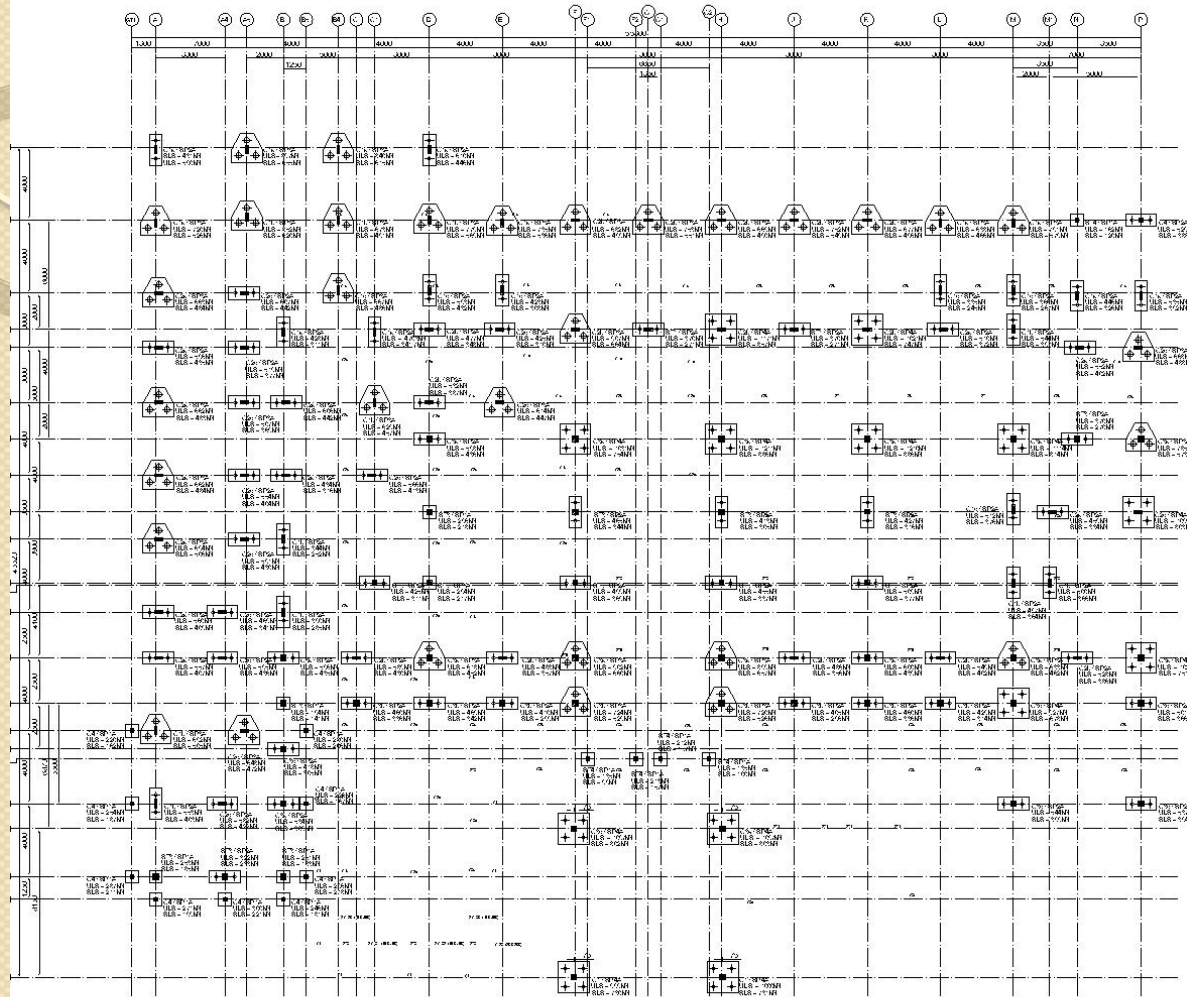
NOTA :

- LUKISAN INI HENDAKLAH DI BACA BERSAMA LUKISAN DEKAT KHIDMAT TIANG DAN ASAS CERUCUK BAGI SETIAP BANGUNAN YANG DIREKABENTUK.
- LUKISAN INI JUGA HENDAKLAH DI BACA BERSAMA LUKISAN JADUAL BUTIRAN TETOP CERUCUK DAN CERUCUK SPUN AN LUKISAN REKABENTUK (T/C) SETIAP BANGUNAN.

\*Peringatan. Gambar ini hanya sekadar rujukan. Mohon pihak kontraktor rujuk lukisan tender\*



# ASAS CERUCUK-TETOP

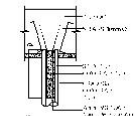
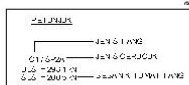


**PELAN BEBAN KHIDMAT TIANG & SUSUNATUR TIANG**

NOTA:

LUKISAN TERPERINCI TETAPI CERUCUK, SILA Rujuk LUKISAN BERKUT:-

- 1. PELAN BUTIRAN SEPATU CERUCUK - IP(S-3)11A(CR)S153(2)
- 2. BUTIRAN TETAPI CERUCUK, BADI CERUCUK, SPUN - JKR(CAS)BSPT/TC-SPUNIES6-102



**BUTIRAN SAMBUNGAN CERUCUK KE TETAPI CERUCUK N.T.S**

**NOTA ASAS DALAM**

1. SEMUA KERJA BERKAITAN DENGAN ASAS DALAM DAN ASAS CERUK HENDAKLAH MEMATUHI SPESIFIKASI KERJA-KERJA BANGUNAN JKR (2008), MISALNYA LAIN-LAIN STANDARD DAN PANDUAN YANG BERKUTUBAPAKAJI OLAH PROJEK JSR.
2. DAYA TANGGUNGKALAN BERIKUT CERUCUK YANG BERKAITAN ADALAH TERDIRI DARIPADA DAYA BERKAITAN KULIT ISKIN BERIKUT DAN DAYA TANGGUNGKALAN GAGAS Hujung DARI BERKAITAN.
3. CERUCUK ADALAH TERDIRI DARI JENIS SPUN PILA CERUCUK PRU D MEMATUHI MISALNYA PART-AD-01-055 B & C SAMA-MAJUA.
4. KARDAS PERKALAMAKAN CERUCUK ADALAH BERKAITAN KARDAS DROPH AMBRR.
5. CERUCUK PRU D DITAKAN SHINGGA KIPALAMAN YANG DITAKAN BERIKUT TO LINTANG ADALAH BERKAITAN BERIKUT DITAKAN.
6. BADI TUDJAN UJIAN BERIKUT STATIK, HENDAKLAH DITAKAN DITAKAN BERIKUT BERKAITAN KARDASNYA. HENDAKLAH BERIKUT CERUCUK DITAKAN UJIAN BERIKUT HENDAKLAH DITAKAN DITAKAN CERUCUK AWALAN YANG BERKAITAN 'WORST DRIVING RUC

JENIS BANGUNAN	JENIS OHONG	SAIZ CERUCUK (mm)	KEKAMPURAN TANGKAP (mm)	KARDAS CERUCUK	SAIZ BERIKUT (mm)	BEAN (mm)	JENIS BEAN (mm)	JENIS BEAN (mm)	JENIS SEPATU CERUCUK
PELABAT	SPUN PILE	300 C	300 (12x12)	DROP HAMIR	300	600	2 NOS	1.000 (1.000, 1.000)	X-POINTED

**\*Peringatan: "Gambar ini hanya sekadar rujukan. Mohon pihak kontraktor rujuk lukisan tender"**



**ASAS CERUCUK**

# MAKLUMAT SUB-STRUKTUR

- **ASAS PENAPAK**

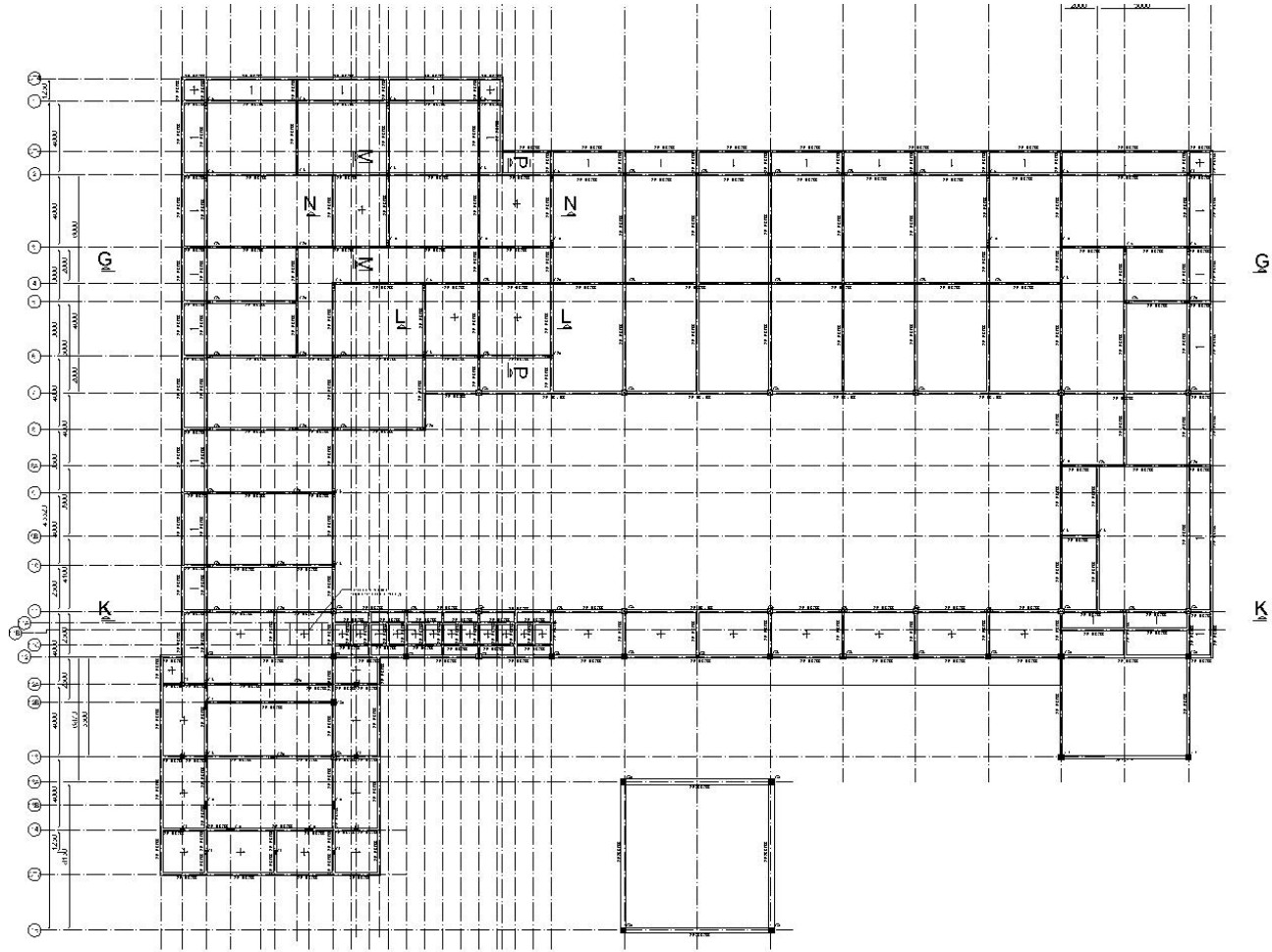
- 1) Direkabentuk dengan keupayaan Galas 75kN/m<sup>2</sup>
- 2) Perlu menjalankan ujian tentusah tanah (Confirmantory Test) seperti JKR Probe, Mackintosh Probe, Ujian Galas Plat, Penelitian Mata Kasar dan lain-lain.
- 3) Kedalaman asas penapak min 1.5m sehingga 3.0m bergantung pada keupayaan galas.
- 4) Terdapat 1 jenis asas iaitu Asas Penapak Tunggal
- 5) Asas Penapak Tunggal bagi blok sokongan terdapat 1 Jenis (AP1B) bergantung pada beban maksimum
- 6) Segala nota tambahan berkaitan asas ini perlu merujuk No Lukisan JKR.CKASJ(BSPPT)(AP-T)/EP/01~02[02] –asas penapak konkrit tetulang tunggal dengan tekanan galas pelbagai



# MAKLUMAT BANGUNAN



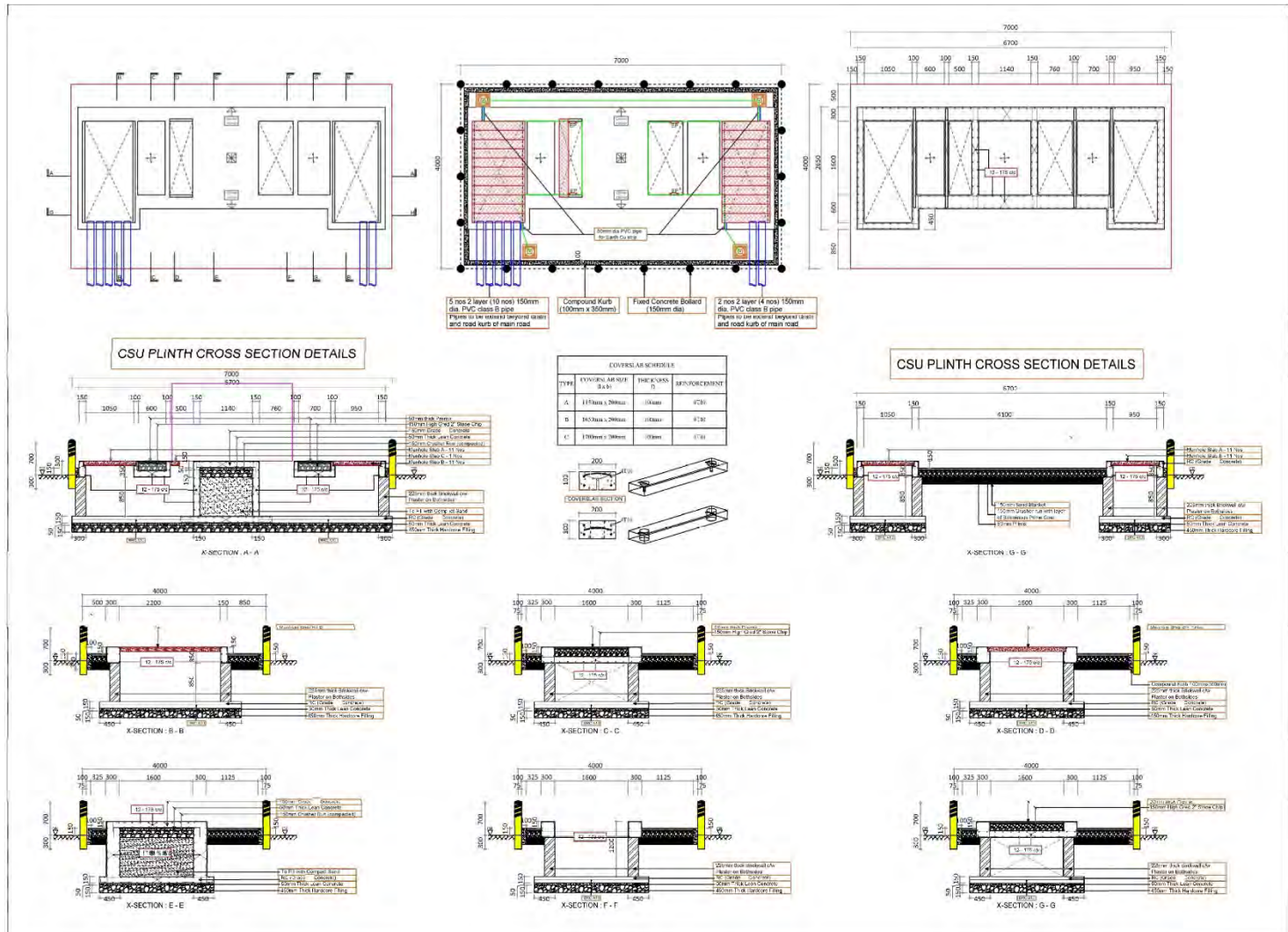
# PEJABAT PENTADBIRAN JPN (RASUK BUMBUNG I)



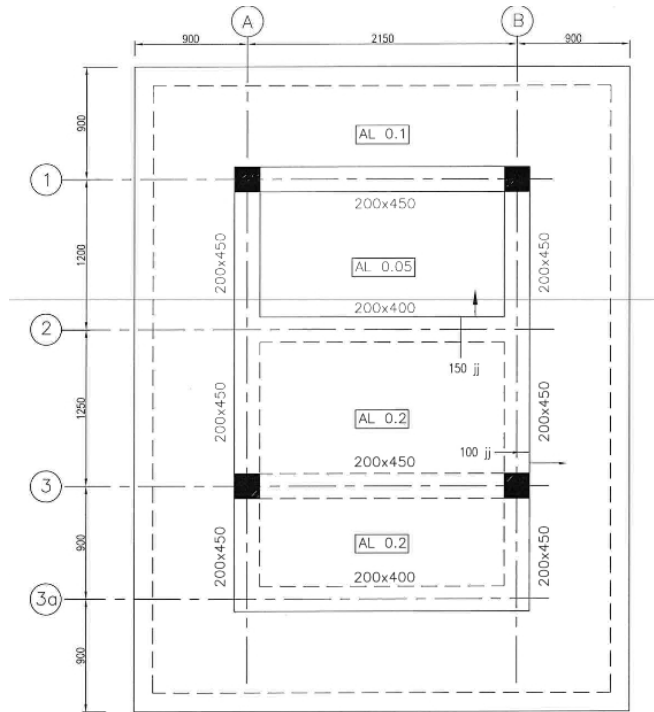




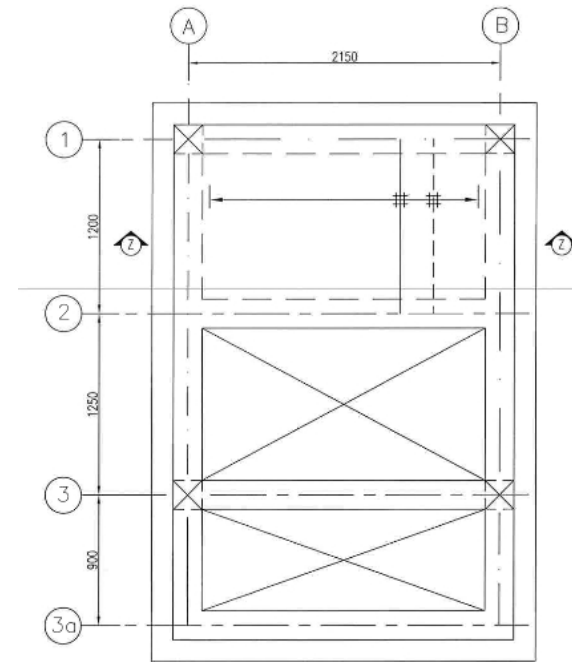
# COMPACT SUB-STATION



# PONDOK PENGAWAL

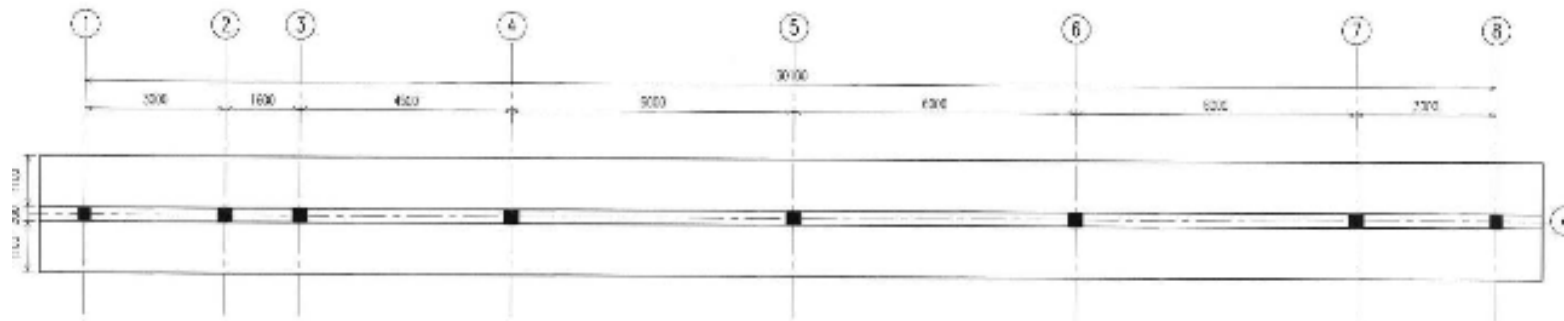


PELAN PUNCA RASUK ARAS TANAH

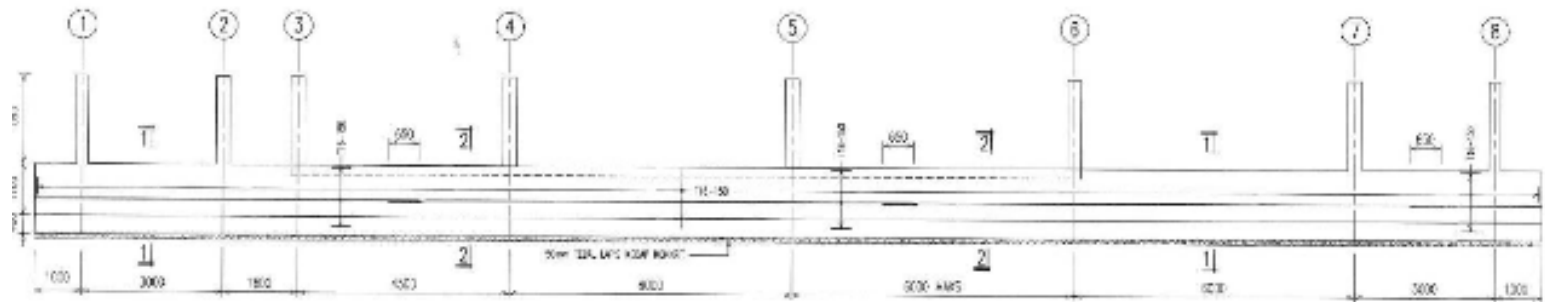


PELAN PUNCA PAPAK ARAS BUMBUNG

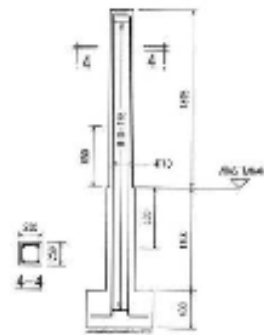
# PINTU PAGAR UTAMA



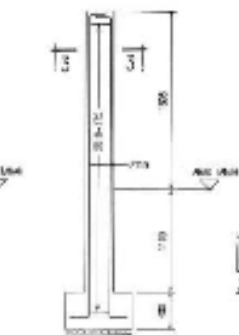
PELAN ASAS JALUR



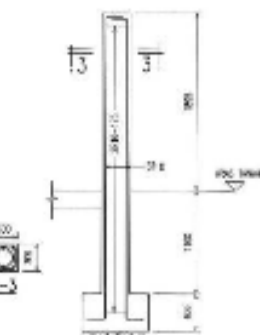
BUTIRAN BASUK ASAS JALUR



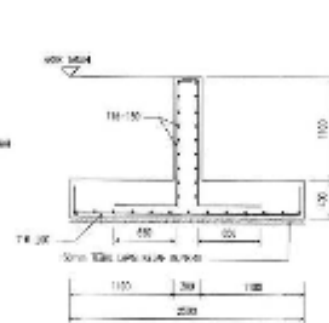
BUTIRAN TANG PAKA GRD. 160



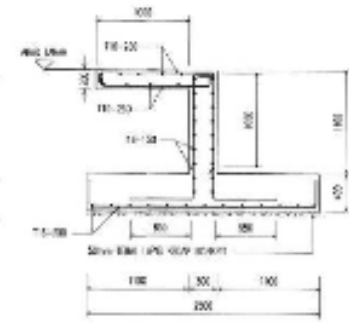
BUTIRAN TANG PAKA GRD. 267



BUTIRAN TANG PAKA GRD. 345-500



SEKSI 1-1



SEKSI 2-2

# SKOP KERJA LUAR BANGUNAN

- Mengikut seperti mana dokumen tender dan lukisan tender yang disediakan serta merujuk kepada spesifikasi addenda.
- Terdapat 4 skop kerja luar iaitu :-
  1. Skop kerja tanah
  2. Skop kerja perparitan dan jalan
  3. Skop kerja pembedungan
  4. Skop kerja paip luaran



# SKOP KERJA TANAH

- Lukisan Terperinci hendaklah dibaca Bersama-sama dengan lukisan piawai :- Lukisan Kerja Tanah (JKR/CKAS/P-KT/BKA/30/PEL18/(1/2-2/2); Lukisan Kawalan Hakisan Kelodak (JKR/CKAS/P-KHK/BKA/50/PEL18/(1/10-10/10));
  - Terdapat kerja-kerja meroboh seperti dalam lukisan susun atur Arkitek.
  - Aras yang dicadangkan iaitu AL:10.3m
  - Pembinaan penghadang sementara di kawasan pembinaan.
  - Cadangan pembinaan jalan di kawasan pembinaan, pembinaan papan tanda projek dan site office perlu merujuk kepada kelulusan P.P.
- Terdapat kerja pembinaan *silt trap*, *earth drain* seperti mana dalam lukisan.



# SKOP KERJA PEMBENTUNGAN

- Lukisan Terperinci hendaklah dibaca Bersama-sama dengan lukisan piawai :- Sistem Pembetulan (JKR/CKAS/P-SP/BKA/30/PEL18/(1/18-18/18));
- Tangki septik (SSTS) berkapasiti 75PE lengkap dengan pagar dawai serta sistem perpaipan dan lurang mengikut pembekal atau pengeluar.
- Invert Level selepas tangki septik perlu dinyatakan oleh pembekal atau pengeluar.
- Penggunaan saiz 225mm Dia.VCP Pipe merujuk lukisan terperinci.





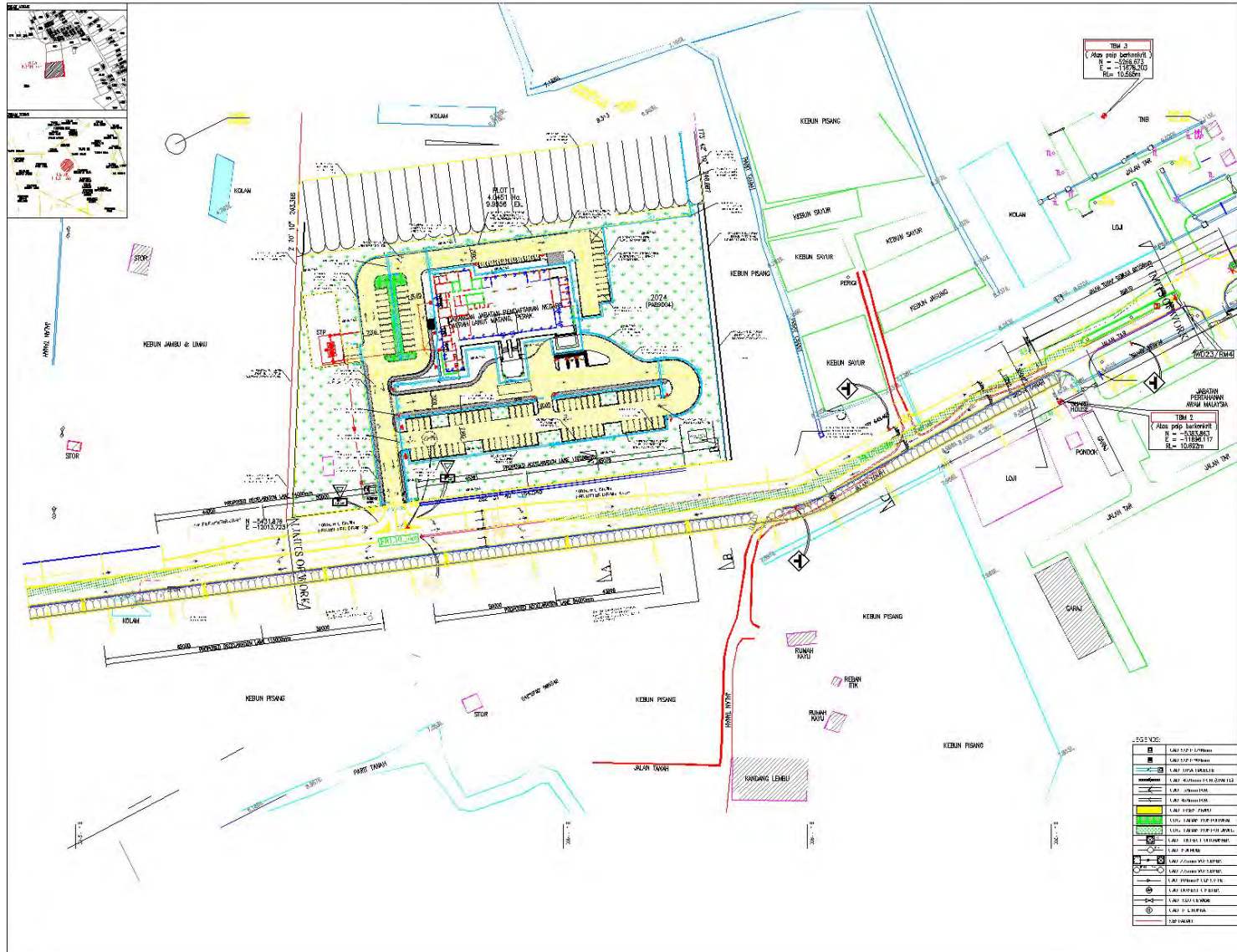




# SKOP KERJA PAIP LUARAN

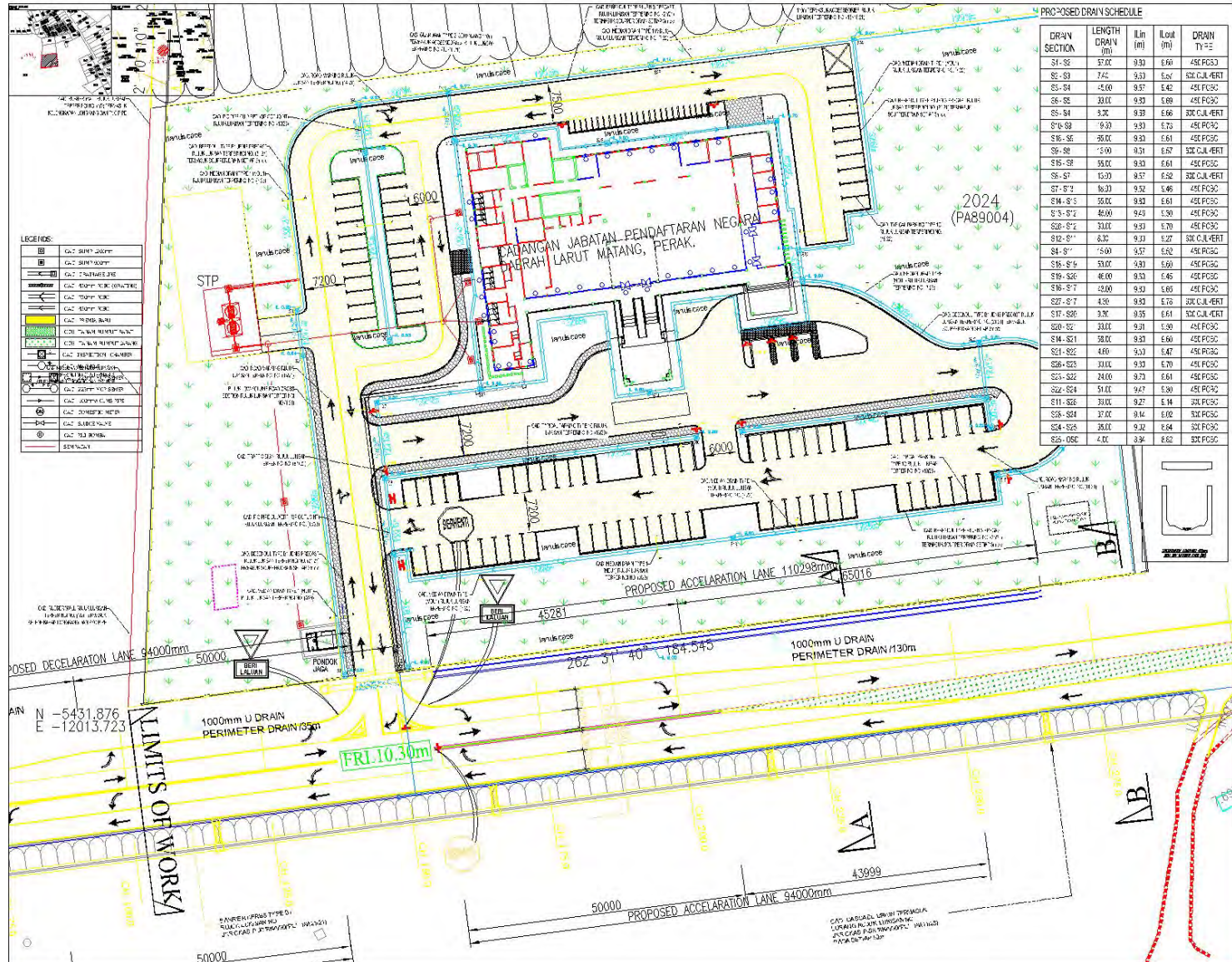
- Lukisan Terperinci hendaklah dibaca Bersama-sama dengan lukisan piawai :- Sistem Retikulasi Air Luaran (JKR/CKAS/P-RA/BKA/30/PEL 18/(1/29~29/29))
- Cadangan sistem domestik menggunakan paip 100mm, dia. dan 25mm dia. dari jenis CLMS berserta kelengkapan meter dan kelengkapan sambungan.
- Cadangan sistem *hydrant* menggunakan paip 100mm dia. Jenis CLMS berserta kelengkapan meter dan kelengkapan sambungan
- Cadangan pemasangan 1 unit *Pillar Fire Hydrant*

# SKOP KERJA PERPARITAN DAN IALAN





# SKOP KERJA PERPARITAN DAN IALAN



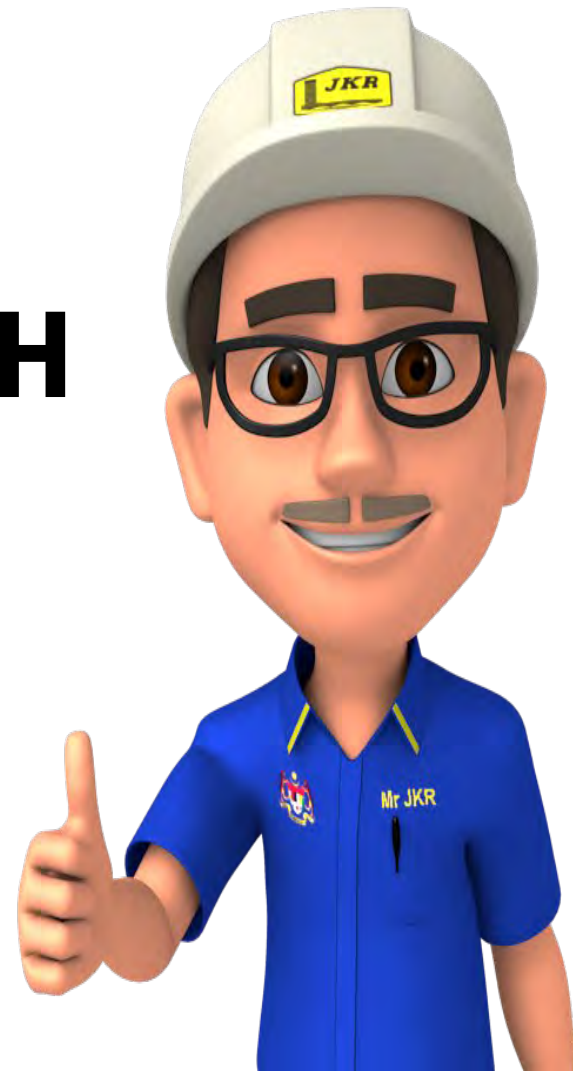




# **SKOP KERJA PERPARITAN DAN JALAN**

- Longkang jenis PCBD bersaiz 450mm dari perimeter drain ke longkang utama dan jenis U Drain bersaiz 1000mm bagi perparitan Luar kawasan
- Cadangan 900mm x 900mm ID dan 1200mm x 1200mm ID lurang jenis batu bata
- Cadangan pembinaan 1 unit Rubbish Trap pada penghujung discharge
- Pembinaan bebendul pada bahu jalan dan turapan baru di kawasan Pejabat Pendaftaran Negara
- Cadangan pembinaan jalan jenis Single Dual Carriageway dari hadapan JPAM ke tapak JPN

**SEKIAN,  
TERIMA KASIH**



PEMBINAAN PEJABAT JPN  
DAERAH LARUT MATANG,  
PERAK

SKOP MEKANIKAL

# SKOP KERJA MEKANIKAL

- ▶ Skop kerja mekanikal bagi projek ini adalah meliputi:
  1. Sistem Bekalan Air Dalaman
  2. Sistem Sanitari Dalaman
  3. Sistem Penyaman Udara dan Pengalihan Udara
  4. Sistem Pencegah Kebakaran dan Pam Penggalak
  5. Sistem Clean Agent (AEROHUB)

# SKOP KERJA SISTEM MEKANIKAL

## 1. SISTEM BEKALAN AIR DALAMAN

- I. Di bawah skop kerja **Kontraktor Utama**. Skop kerja adalah membekal, memasang, menguji serta mengujiterima sistem bekalan air dalaman termasuk mendapatkan kelulusan pihak-pihak berkuasa yang terlibat.
- II. Kesemua peralatan dan bahan bagi sistem ini hendaklah menggunakan yang telah diluluskan Suruhanjaya Perkhidmatan Air Negara (SPAN) termasuk paip, tangki, fittings dan lain-lain aksesori yang dinyatakan.
- III. Pemasangan juga perlu mematuhi JKR Standard Technical Specification - Internal Cold Water and Sanitary Plumbing yang terkini dan dilaksanakan oleh orang yang kompeten.
- IV. Peralatan dan bahan yang digunakan juga perlu mematuhi spesifikasi terkini yang dinyatakan oleh SPAN dan pihak Lembaga Air Perak (LAP) bagi sistem bekalan air dalaman.
- V. Rujuk spesifikasi teknikal, senarai kuantiti dan lukisan tender bagi jenis, ukuran serta spesifikasi peralatan yang digunakan.

## 2. SISTEM SANITARI DALAMAN

- I. Di bawah skop kerja **Kontraktor Utama**. Skop kerja adalah membekal, memasang, menguji serta mengujiterima sistem sanitari dalaman termasuk mendapatkan kelulusan pihak-pihak berkuasa yang terlibat.
- II. Kesemua peralatan dan bahan bagi sistem ini hendaklah menggunakan yang telah diluluskan Suruhanjaya Perkhidmatan Air Negara (SPAN) termasuk paip, tangki, fittings dan lain-lain aksesori yang dinyatakan.
- III. Pemasangan juga perlu mematuhi JKR Standard Technical Specification - Internal Cold Water and Sanitary Plumbing yang terkini dan dilaksanakan oleh orang yang kompeten.
- IV. Peralatan dan bahan yang digunakan juga perlu mematuhi spesifikasi terkini yang dinyatakan oleh SPAN dan pihak Lembaga Air Perak (LAP) bagi sistem sanitari dalaman
- V. Rujuk spesifikasi teknikal, senarai kuantiti dan lukisan tender bagi jenis, ukuran serta spesifikasi peralatan yang digunakan.

### 3. SISTEM PENYAMAN UDARA DAN PENGALIHAN UDARA

- I. Di bawah skop kerja Sub-kontraktor Dinamakan (NSC)

### 4. SISTEM PENCEGAH KEBAKARAN DAN PAM PENGGALAK

- I. Di bawah skop kerja Sub-kontraktor Dinamakan (NSC)

### 5. SISTEM CLEAN AGENT AEROHUB

- I. Di bawah skop kerja Kontrak Pusat
- II. Akan dilaksanakan oleh kontraktor yang akan dilantik melalui Kontrak Pusat.